

**ФЕДЕРАЛЬНОЕ АГЕНТСТВО
ПО ТЕХНИЧЕСКОМУ РЕГУЛИРОВАНИЮ И МЕТРОЛОГИИ**

СЕРТИФИКАТ

об утверждении типа средств измерений
№ 61911-15

Срок действия утверждения типа до **23 июля 2025 г.**

НАИМЕНОВАНИЕ И ОБОЗНАЧЕНИЕ ТИПА СРЕДСТВ ИЗМЕРЕНИЙ
Корректоры газа потоковые ЕК280, ЕК290

ИЗГОТОВИТЕЛЬ

**Общество с ограниченной ответственностью «РАСКО Газэлектроника»
(ООО «РАСКО Газэлектроника»), г. Арзамас, Нижегородская область**

ПРАВООБЛАДАТЕЛЬ

-

КОД ИДЕНТИФИКАЦИИ ПРОИЗВОДСТВА
ОС

ДОКУМЕНТ НА ПОВЕРКУ
ЛГТИ.407229.280 МП (с изменением N 4)

ИНТЕРВАЛ МЕЖДУ ПОВЕРКАМИ **5 лет**

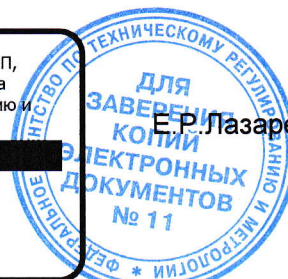
Изменения в сведения об утвержденном типе средств измерений внесены приказом
Федерального агентства по техническому регулированию и метрологии
от **18 ноября 2022 г. N 2916.**

Заместитель Руководителя

Подлинник электронного документа, подписанного ЭП,
хранится в системе электронного документооборота
Федерального агентства по техническому регулированию и
метрологии.

СВЕДЕНИЯ О СЕРТИФИКАТЕ ЭП

Сертификат: 646070CB8580659469A85BF6D1B138C0
Кому выдан: Лазаренко Евгений Русланович
Действителен: с 20.12.2022 до 14.03.2024



Е.Р.Лазаренко

«14» марта 2023 г.

УТВЕРЖДЕНО
приказом Федерального агентства
по техническому регулированию
и метрологии
от «18» ноября 2022 г. № 2916

Регистрационный № 61911-15

Лист № 1
Всего листов 6

ОПИСАНИЕ ТИПА СРЕДСТВА ИЗМЕРЕНИЙ

Корректоры газа потоковые ЕК280, ЕК290

Назначение средства измерений

Корректоры газа потоковые ЕК280, ЕК290 (далее – корректоры) предназначены для измерения давления, перепада давления, температуры, импульсных или цифровых сигналов от расходомеров и счетчиков газа и приведения объема газа (попутного, свободного нефтяного, факельного, природного и других неагрессивных, сухих газов, в том числе аргон, азот, воздух) к стандартным условиям по ГОСТ 2939–63.

Описание средства измерений

Принцип действия корректоров основан на преобразовании количества импульсов в значение объема газа при рабочих условиях, измерении давления, перепада давления и температуры газа. По результатам измерения давления и температуры, а также введенного компонентного состава, корректор вычисляет коэффициент сжимаемости газа в соответствии с ГОСТ 30319.2–2015, ГОСТ 30319.3–2015 (для природного газа) или ГСССД МР 113–03 (для попутного, свободного нефтяного газов). Приведение объема газа к стандартным условиям осуществляется на основании рассчитанного или подстановочного значения коэффициента сжимаемости.

Корректоры состоят из корпуса, вычислительной платы, дисплея, клавиатуры, литиевых элементов питания, преобразователей давления, перепада давления и температуры, количество которых определяется по заказу. Дополнительно корректор может комплектоваться GSM/GPRS модемом, платой расширения интерфейса RS232/RS485 и внешним источником питания.

Корректор ЕК280 предназначен для работы с одним счетчиком газа, а корректор ЕК290 позволяет проводить измерения на одной или двух независимых измерительных линиях.

Корректоры обеспечивают выполнение следующих функций:

– измерение давления в трубопроводе преобразователем абсолютного давления для приведения объема газа к стандартным условиям и/или преобразователями абсолютного/избыточного, перепада давления для контроля технологических параметров;

– измерение температуры газа встроенными термопреобразователями сопротивления платиновыми по ГОСТ 6651–2009 с номинальной статической характеристикой преобразования (НСХ) 500П (Pt500) для приведения объема газа к стандартным условиям и/или контроля технологических параметров;

– приведение объема газа к стандартным условиям;

– обработка, отображение и хранение результатов измерений и вычислений;

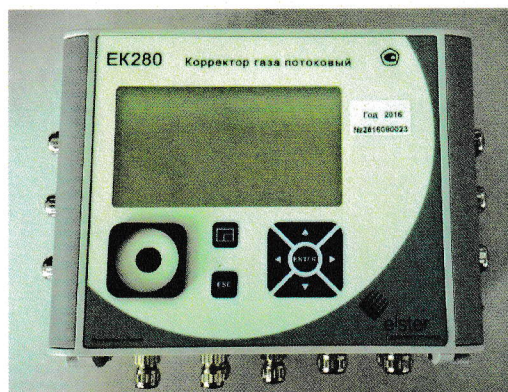
– прием/передача информации по цифровым интерфейсам связи;

– прием/передача информации посредством GSM/GPRS связи;

– защита от преднамеренных и непреднамеренных изменений и несанкционированного доступа.

Пломбирование осуществляют с помощью проволоки и свинцовой (пластмассовой) пломбы, а также с помощью специальной мастики (термопластичной массы) с нанесением знака поверки давлением на пломбы.

Общий вид корректоров представлен на рисунке 1. Схема пломбировки от несанкционированного доступа, обозначение места нанесения знака поверки представлены на рисунке 2.

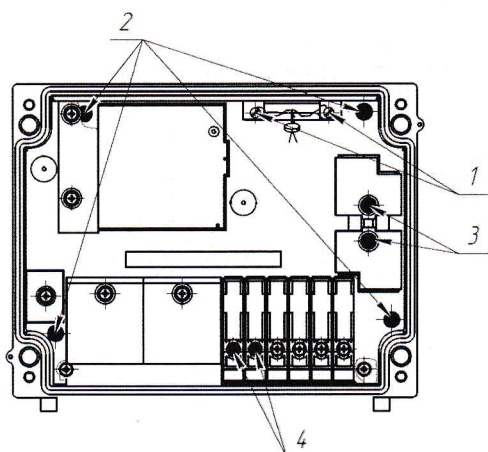


Корректор EK280

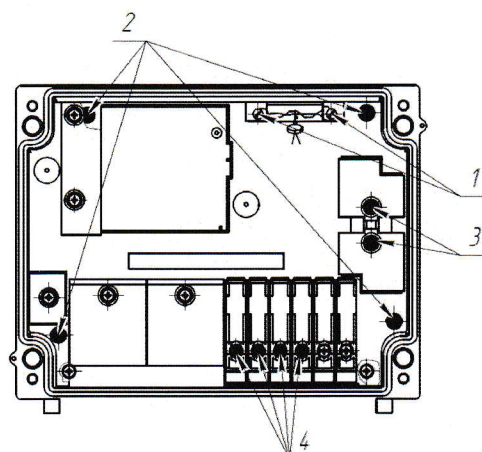


Корректор EK290

Рисунок 1 – Общий вид корректоров



Корректор EK280



Корректор EK290

Рисунок 2 – Схема пломбировки от несанкционированного доступа, обозначение мест нанесения знака поверки

Программное обеспечение

Корректоры имеют встроенное программное обеспечение (далее – ПО), которое разделено на метрологически значимую и незначимую части и обеспечивает реализацию функций корректора.

Уровень защиты ПО «высокий» в соответствии с Р 50.2.077–2014.

Идентификационные данные метрологически значимой части ПО корректора приведены в таблице 1.

Таблица 1 – Идентификационные данные

Идентификационные данные (признаки)	Значение	Значение
Наименование ПО	EK280, EK290	EK280, EK290
Идентификационное наименование ПО	ВерсМ	ВерсМ
Номер версии ПО	1.10	1.11
Цифровой идентификатор ПО	57586	59166
Алгоритм вычисления цифрового идентификатора ПО	CRC16	CRC16

Метрологические и технические характеристики

Таблица 2 – Метрологические характеристики

Наименование характеристики	Значение
Диапазон измерения абсолютного давления*, МПа	от 0,08 до 15
Верхний предел измерения избыточного давления*, МПа	от 0,004 до 16
Верхний предел измерения перепада давления*, кПа	от 0,4 до 100
Максимальное абсолютное давление измеряемой среды, обусловленное алгоритмом расчета коэффициента сжимаемости, МПа: – ГОСТ 30319.2–2015 – ГОСТ 30319.3–2015 – ГСССД МР 113–03	7,5 15 15
Диапазон измерения температуры*, °С	от -30 до +60; от -40 до +70
Диапазон температуры измеряемой среды, обусловленный алгоритмом расчета коэффициента сжимаемости, °С: – ГОСТ 30319.2–2015, ГОСТ 30319.3–2015 – ГСССД МР 113–03	от -23 до +60 от -10 до +60
Пределы относительной погрешности при измерении абсолютного давления**, %	±0,35
Пределы приведенной погрешности при измерении избыточного давления**, %	±0,5; ±0,25; ±0,15***
Пределы относительной погрешности при измерении температуры**, %	±0,1
Пределы относительной погрешности при вычислении объема газа, приведенного к стандартным условиям, %	±0,05
Пределы относительной погрешности при приведении объема газа к стандартным условиям, в диапазоне изменения параметров газа, с учетом погрешности измерения давления, температуры и вычисления коэффициента сжимаемости**, %	±0,37
Пределы основной приведенной погрешности при измерении перепада давления, %	±0,1
Пределы дополнительной приведенной погрешности при измерении перепада давления на каждые 10 °С, %	±0,1
<p>* Диапазон измерения выбирается при заказе. Максимальное значение диапазона измерения абсолютного давления для приведения рабочего объема к стандартным условиям зависит от выбранного метода расчёта коэффициента сжимаемости</p> <p>** Во всем диапазоне рабочих условий эксплуатации корректора.</p> <p>*** Пределы приведенной погрешности при измерении избыточного давления выбираются при заказе.</p>	

Таблица 3 – Основные технические характеристики

Наименование параметра	Значение
Входной низкочастотный сигнал, Гц, не более	8
Входной высокочастотный сигнал, кГц, не более	5

Наименование параметра	Значение
Максимальное количество измерительных каналов давления (абсолютное, избыточное, перепад давления)	6
Максимальное количество измерительных каналов температуры	4
Максимальное количество низкочастотных импульсных измерительных каналов: – ЕК280 – ЕК290	1 2
Максимальное количество высокочастотных импульсных измерительных каналов: – ЕК280 – ЕК290	1 2
Протокол обмена данными с позиционно кодирующим устройством (энкодером)	Namur
Выходной импульсный сигнал: – напряжение, В – ток нагрузки, мА – число одновременно подключенных каналов, шт.	30 100 4
Интерфейсы связи	RS 232/RS485; оптический интерфейс по ГОСТ IEC 61107–2011; GSM/GPRS-модем
Напряжение питания, В: – встроенное – от внешнего источника	7,2 (две батареи 3,6 В) 9±0,5
Потребляемая мощность, Вт, не более	0,4
Габаритные размеры, мм, не более: – высота – ширина – длина	210 280 130
Масса, кг, не более	4
Условия эксплуатации: – температура окружающей среды, °С – относительная влажность, %	от -40 до +60 до 95 при температуре +35°С
Средняя наработка на отказ, ч	100000
Средний срок службы, лет	15
Степень защиты оболочки по ГОСТ 14254–2015	IP65
Маркировка взрывозащиты	1ExibIIBT3/1ExibIIBT4

Знак утверждения типа

наносится на лицевую панель корректоров методом фотопечати и на титульные листы эксплуатационной документации типографским способом.

Комплектность средства измерений

Таблица 4 – Комплектность средства измерений

Наименование	Обозначение	Количество
Корректор газа потоковый ЕК280 (ЕК290)	–	1 шт.
Руководство по эксплуатации	ЛГТИ.407229.280 РЭ для ЕК280; ЛГТИ.407229.290 РЭ для ЕК 290	1 шт.
Паспорт	ЛГТИ.407229.280 ПС для ЕК280; ЛГТИ.407229.290 ПС для ЕК 290	1 шт.
Методика поверки	ЛГТИ.407229.280 МП с изменением №3	1 шт.
Преобразователь перепада давления	–	*
Преобразователь абсолютного давления	–	*
Преобразователь избыточного давления	–	*
Термопреобразователь сопротивления	–	*
Комплект монтажных частей	–	*
* Количество определяется при заказе		

Сведения о методиках (методах) измерения
приведены в эксплуатационных документах.

Нормативные и технические документы, устанавливающие требования к корректорам газа потоковым ЕК280, ЕК290

ГОСТ 8.611–2013 ГСИ. Расход и количество газа. Методика (метод) измерений с помощью ультразвуковых преобразователей расхода;

ГОСТ 30319.2–2015 Газ природный. Методы расчета физических свойств. Вычисление физических свойств на основе данных о плотности при стандартных условиях и содержании азота и диоксида углерода;

ГОСТ 30319.3–2015 Газ природный. Методы расчёта физических свойств. Вычисление физических свойств на основе данных о компонентном составе;

ГОСТ Р 8.740–2011 ГСИ. Расход и количество газа. Методика измерений с помощью турбинных, ротационных и вихревых расходомеров и счетчиков;

ГСССД МР 113–03 Определение плотности, фактора сжимаемости, показателя адиабаты и коэффициента динамической вязкости влажного нефтяного газа в диапазоне температур 263...500 К при давлениях до 15 Мпа;

ТУ 4213–037–48318941–2014 (ЛГТИ.407229.280 ТУ) Корректоры газа потоковые ЕК280, ЕК290. Технические условия.

Изготовитель

Общество с ограниченной ответственностью «РАСКО Газэлектроника»

(ООО «РАСКО Газэлектроника»)

ИНН 5243013811

Адрес: Россия, 607220, г. Арзамас Нижегородской обл., ул.50 лет ВЛКСМ, дом 8а

Телефон (факс): (83147) 7-98-00, 7-98-01

E-mail: info@gaselectro.ru

Испытательный центр

ГЦИ СИ Общество с ограниченной ответственностью «Метрологический центр СТП»
(ГЦИ СИ ООО «Метрологический центр СТП»)

Адрес: 420107, Республика Татарстан, г. Казань, ул. Петербургская 50, корп. 5

Телефон: (843)214-20-98, факс: (843)227-40-10

Web-сайт: <http://www.ooostp.ru>

E-mail: office@ooostp.ru

Аттестат аккредитации ГЦИ СИ ООО «Метрологический центр СТП» по проведению испытаний средств измерений в целях утверждения типа № 30151-11 от 01.10.2011 г.

В части вносимых изменений

Общество с ограниченной ответственностью Центр Метрологии «СТП»
(ООО Центр Метрологии «СТП»)

Адрес: 420107, Республика Татарстан, г. Казань, ул. Петербургская, д. 50, корп. 5

Телефон: (843) 214-20-98, факс: (843) 227-40-10

Web-сайт: <http://www.ooostp.ru>

E-mail: office@ooostp.ru

Уникальный номер записи в реестре аккредитованных лиц № RA.RU.311229.

Подлинник электронного документа, подписанного ЭП,
хранится в системе электронного документооборота
Федеральное агентство по техническому регулированию и
метрологии.

СВЕДЕНИЯ О СЕРТИФИКАТЕ ЭП

Сертификат: 646070CB8580659469A85BF6D1B138C0
Кому выдан: Лазаренко Евгений Русланович
Действителен: с 20.12.2022 до 14.03.2024

